

J R 北海道フレッシュキヨスク株式会社  
**会社案内 2026**



# 社是

私たちは

お客様への感謝の気持ちを忘れず安全安心な商品・サービスを提供します

お客様の豊かな旅とくらしづくりのため全力を尽くします

常に研鑽し自らを高めるとともに活力ある職場をつくります

# 企業理念

- 1.常にお客様第一に徹し、お客様のニーズ・ウォンツを的確にとらえ、安全安心な商品・サービスの提供により、真の顧客満足を実現します。
- 2.法令や社会規範、社内ルールなどを遵守し、企業に求められる社会的責任を果たします。
- 3.従業員の声を積極的に取り入れ従業員満足を実現するとともに、一人ひとりの能力を最大限に発揮できるチャレンジ精神旺盛で活力あふれる社風を醸成します。
- 4.北海道に根ざす企業として、物販・飲食事業を通じて地域社会に貢献します。

## ● 会社概要

会社名 J R北海道フレッシュキヨスク株式会社  
 設立 1987（昭和 62）年 6 月 3 日  
 営業開始 1987（昭和 62）年 7 月 1 日  
 資本金 5 億円  
 主要株主 北海道旅客鉄道株式会社 10,800 株（100%）  
 従業員数 838 名（2026 年 4 月 1 日現在）※アルバイト従業員除く。  
 店舗数 48 店（2026 年 4 月 1 日現在）  
 年商 251 億円（2024 年度実績）

### 事業内容

J R北海道駅構内及び札幌駅商業施設内等キヨスク、セブンイレブン、駅弁の函館みかど、土産店、ファストフード店、スーパーマーケットなどの営業のほか、インターネット通信販売、函館駅商業ゾーンの運営管理など

## ● 役員一覧（2026 年 4 月 1 日現在）

代表取締役社長	営業本部長	戸川 達雄
	監査部、CS 推進室担当	
常務取締役	生鮮市場事業本部長	佐々木 大輔
常務取締役	企画・開発本部長 兼 不動産・リーシング事業部長 兼 業務部長	吉田 心也
取締役	営業本部 副本部長	柴山 英明
取締役	経理部長	渡辺 伸史
取締役	総務部長	堀江 猛志
取締役（非常勤）		栗山 恒幸
監査役		春日 順朝
監査役（非常勤）		野村 彰男

### 〈本社〉

〒060-0002 札幌市中央区北 2 条西 1 丁目 1 番地 1 札幌 AN ビル 4 階

TEL (011) 271-3105 FAX (011) 232-3117

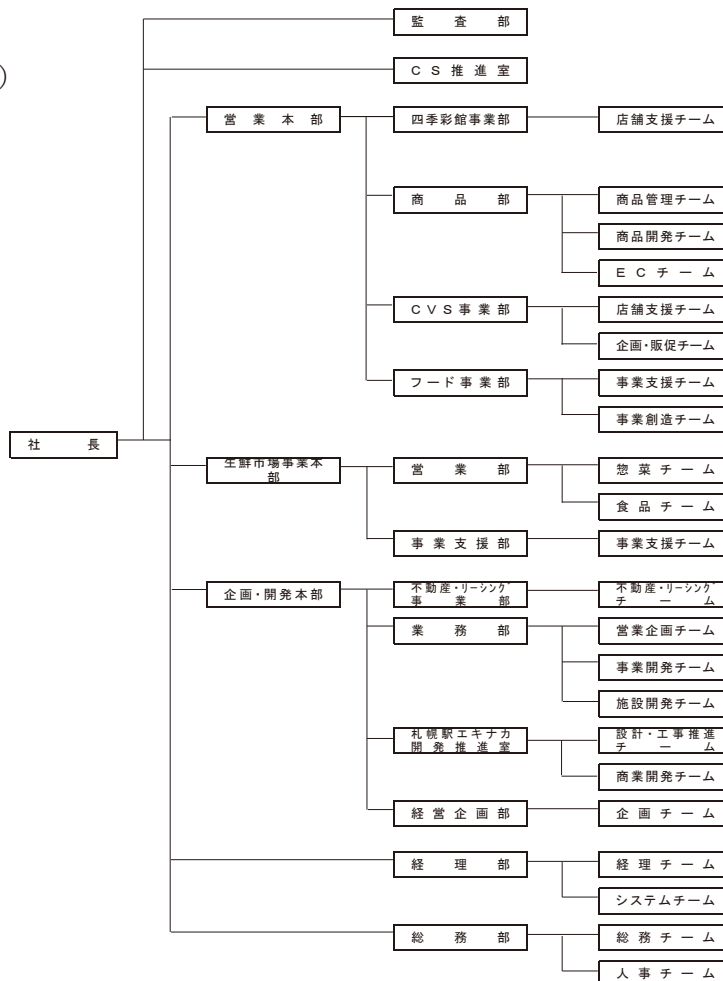
### 〈生鮮市場事業本部 事務所〉

〒060-0906 札幌市東区北 6 条東 3 丁目 3 番 20 号

TEL (011) 741-6081 FAX (011) 741-6083

## ● 組織図

(2026 年 4 月 1 日現在)



# 北海道 四季マルシェ

北海道の地域や食、  
生産者の魅力や思いをお客様に届ける



## 「北海道の食」に特化したお土産と日常使い両方に応える

北海道各地の銘菓から、道産食材を手軽に味わえるご飯のお供や調味料、新鮮な旬の青果や海産物まで北海道の“美味しいモノ”をお店の中にギュッと詰めました。広い北海道を旅するように、お気に入りを探して食卓へ、北海道にこだわり抜いた食のセレクトショップです。

### オリジナル商品「DO3TABLE」

キーワードは「3・産・讚」。3つの「さん」です。食事、お酒、おやつ・・・3つのテーブルシーンをちょっといい時間にする商品を展開します。厳選した食材で作った商品、生産者の思いが詰まった逸品など、北海道の魅力満載のラインナップとなっています。



## おみやげ

北海道ナンバー1の  
スーベニアネットワーク構築を目指す

## 北海道四季彩館



## 北海道の魅力ある商品をより多くの方々へ

全道の主要 JR 駅に展開する「北海道四季彩館」は、北海道内の主要土産メーカーをはじめ、各地域に根ざした商品も意欲的に取り扱っています。その確かなネットワークは、北海道の魅力ある商品での豊富な品揃えを実現し、ビジネス・旅行から地元のお客さままで幅広くお迎えしています。

## キヨスク

駅ナカ立地のオンリーワンショップ  
売店の可能性を追求



## よりお買い求めやすい店づくりを目指して

『駅のキヨスク』では、駅立地という強みを活かしたサービスや品揃えを追求し、駅を利用するお客様の多様なニーズにお応えしています。狭小な店舗スペースながら、お弁当や飲料から菓子や雑貨まで、幅広い品揃えは、通勤・通学時などの普段使いにフィットします。

## EC 販売

### 北海道の「おいしい」を 全国のお客様へ



#### オリジナル商品「DO3 T A B L E」のE C販売

大切なあの方へ。北海道がギュッと詰まった DO3TABLE のおいしい贈り物。選りすぐりの生産者が心を込めて生み出した逸品揃いです。

## 商品開発

### 北海道らしさにこだわった 魅力的な商品を開発



#### 北海道らしい魅力のつまったオリジナル商品の開発

北海道らしさにこだわった P B (プライベートブランド) 商品の開発に取り組んでいます。2004 年に発売し、ベストセラー商品となっている緑茶「うらら」は、札幌商工会議所が認証する「北のブランド」に選ばれました。

北海道のメーカーと一緒に開発した商品はキヨスクや北海道四季彩館、北海道四季マルシェにて販売しています。

## コンビニ

駅ナカで  
「近くて便利」なお店を実現

## キオスクのノウハウをプラスした充実のサービス

コンビニ業界最大手の株式会社セブン・イレブン・ジャパンとフランチャイズ契約を結び、札幌エリアの JR 駅・地下鉄駅施設内を中心に店舗を展開しています。

通常のコンビニタイプの店舗はもちろん、地下鉄駅構内ではキオスクのノウハウを活かした対面型の店舗など駅ナカで「近くて便利」なお店を実現しています。現在は、札幌駅や大通駅などのほか、全道各地に 23 店舗、複合店として 4 店舗運営しています。

## セブンイレブン × 北海道四季彩館

これまで、土産品とセブンイレブン商品はそれぞれ別の店舗で別会計となっていましたが、セブンイレブンのレジへ統一したことにより、すべての商品を一つのレジで会計できるようになりました。お買い物をより快適にお楽しみいただける店舗へと生まれ変わっています。



飲食

おいしさとくつろぎを  
多様なライフスタイルで提案する



札幌農学校



お客様のニーズにお応えした幅広い店舗展開

札幌駅を中心に、幅広い食のシーンをお届けしています。ミスタードーナツのフランチャイズ店舗の展開のほか、2022年には「北海道四季マルシェ」内に焼きたてクッキーサンドを提供する「札幌農学校」を展開しております。

駅弁

伝統の味・懐かしい郷土の味  
旅と共にあり続ける駅弁を提供



ここでしか味わえない地域の“食”へのこだわり

函館地域で展開する「駅弁の函館みかど」は、ここでしか味わえない旅の目的となる“食”を目指し、昭和11年の創業以来80年以上、お客様へ駅弁を提供し続けています。七飯町に工場があり、1日最大3,000食の駅弁を製造しています。

スーパー

## 値段を気にせず 買い物が楽しめるスーパーマーケット

ジェイ  
アール 生鮮市場

### 「生鮮市場」の喜び

お客様が価格を気にせず、家族みんなで気持ちよくお買い物ができること。

これが買い物の楽しさだと私たちは考えます。

そして地域の皆様の暮らしが少しずつ豊かになっていくこと。

それが「生鮮市場」の喜びです。



### お客様に本当に「あって良かった」と思われる お店づくりを目指しています。

ジェイ・アール生鮮市場は、小商圈をターゲットとした独自の戦略で、「お客様の冷蔵庫」をコンセプトに徹底した鮮度管理と売れ筋に絞り込んだ品揃え、そして小売店ならではのローコストオペレーションと行き届いた売場管理を武器に「お客様の信頼」を一番大切にしています。



## 不動産・ 専門店

### 駅ナカを中心とした 魅力的な専門店の発掘・誘致

#### 多くの人が行き交う札幌駅の魅力的な専門店

札幌駅では、立地にあった魅力的な専門店の誘致・管理・運営を行っています。プリンや焼き菓子のお店など通勤、通学、お買い物等で札幌駅にいらっしゃるお客様に楽しんでいただけるような店舗運営を行っています。



#### 函館駅は“函館・道南”の人気店が集結

2016年3月の北海道新幹線開業にあわせ、JR函館駅商業ゾーンの全面リニューアルを行い、函館・北海道の風土を実感できる施設として親しまれています。

1階はお土産を中心とした専門店エリア、2階は飲食ゾーンとし、ご旅行の方はもちろん、地元の方にも楽しめる施設となっています。



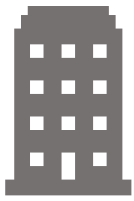
▲1階 お土産専門エリア



▲2階 飲食ゾーン（ラーメンあじさい）

2015年からキヨスク店の再編に着手し、業態転換を進めてきました。

業態 (店舗数)	店舗一覧 2026年(4月1日現在)
北海道 四季マルシェ (2店舗)	<ul style="list-style-type: none"> <li>札幌ステラプレイス</li> <li>ココノ ススキノ</li> </ul>
北海道四季彩館 (6店舗)	<ul style="list-style-type: none"> <li>札幌東</li> <li>J R 函館</li> <li>旭川西</li> <li>北見</li> <li>新函館北斗ラッチ</li> <li>新函館北斗ホーム</li> </ul>
キヨスク (1店舗)	<ul style="list-style-type: none"> <li>札幌ラッチ中</li> </ul>
セブンイレブン (23店舗)	<ul style="list-style-type: none"> <li>大通</li> <li>大通東</li> <li>大通B2</li> <li>桑園</li> <li>桑園東</li> <li>琴似</li> <li>新琴似</li> <li>真駒内</li> <li>苗穂</li> <li>白石</li> <li>手稲</li> <li>札幌ステラプレイス</li> <li>J R 札幌病院</li> <li>サッポロファクトリー</li> <li>新さっぽろ</li> <li>恵庭</li> <li>千歳</li> <li>小樽</li> <li>南小樽</li> <li>函館</li> <li>旭川</li> <li>岩見沢</li> <li>苫小牧</li> </ul>
セブンイレブン 北海道四季彩館複合店 (4店舗)	<ul style="list-style-type: none"> <li>北広島</li> <li>東室蘭</li> <li>帯広</li> <li>釧路</li> </ul>
飲食店・駅弁 (3店舗)	<p><b>飲食店 (2店舗)</b></p> <ul style="list-style-type: none"> <li>ミスタードーナツ日本生命札幌ビル</li> <li>札幌農学校 J R 札幌駅</li> </ul> <p><b>駅弁 (1店舗)</b></p> <ul style="list-style-type: none"> <li>駅弁の函館みかど J R 函館</li> </ul>
ジェイ・アール 生鮮市場 (9店舗)	<ul style="list-style-type: none"> <li>新琴似</li> <li>手稲前田</li> <li>岩見沢</li> <li>北45条</li> <li>恵庭</li> <li>北10条</li> <li>発寒</li> <li>新川</li> <li>西野</li> </ul>



1932

前身である財団法人鉄道弘済会が設立される。



1987

鉄道弘済会が財団法人鉄道弘済会とJRグループ各社が出資する6つのキヨスク会社に分割。**北海道キヨスク株式会社設立。**

1973

Kiosk

愛称が『K i o s k』に決定



2010

(株)北海道ジェイ・アール・フーズと合併  
(株)セブン-イレブン・ジャパンと業務提携

2004



PB商品「緑茶 うらら」を発売



2016

みかど弁当新工場 稼働開始

2014



北の特急便



ジェイ・アールはこだて開発(株)と合併

2021



(株)北海道ジェイ・アール・フレッシュネス・リテールと合併  
JR北海道フレッシュキヨスク株式会社に社名変更



2022

プライベートブランド「DO3TABLE」が誕生

## JR 北海道フレッシュキヨスク株式会社

〒060-0002 札幌市中央区北2条西1丁目1番地1 札幌 AN ビル4階

<https://www.hkiosk.co.jp>

